

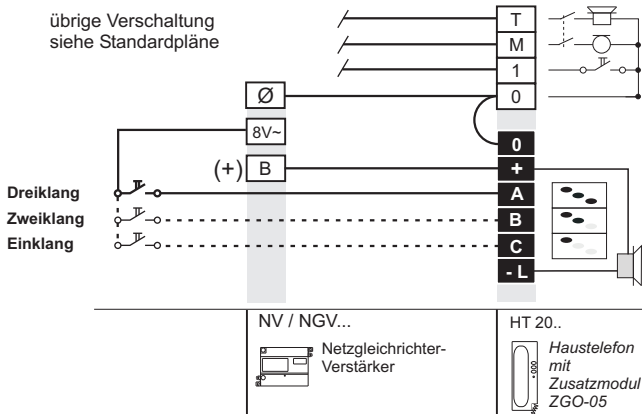
Mit dem Modul können zur Rufunterscheidung drei verschiedene Ruftöne wiedergegeben werden.

A=Dreiklang, B=Zweiklang oder C=Einklang

Das ZGO-05 Modul in das Haustelegon-Unterteil montieren und nach Schaltskizze verdrahten.

Das Modul benötigt an Klemme " + " eine Betriebsspannung von 10 V/DC. Die Signalisierung erfolgt über die Klemme " 8V~ " oder wahlweise " B (+) " an die Klemmen A, B und C und ist frei wählbar.

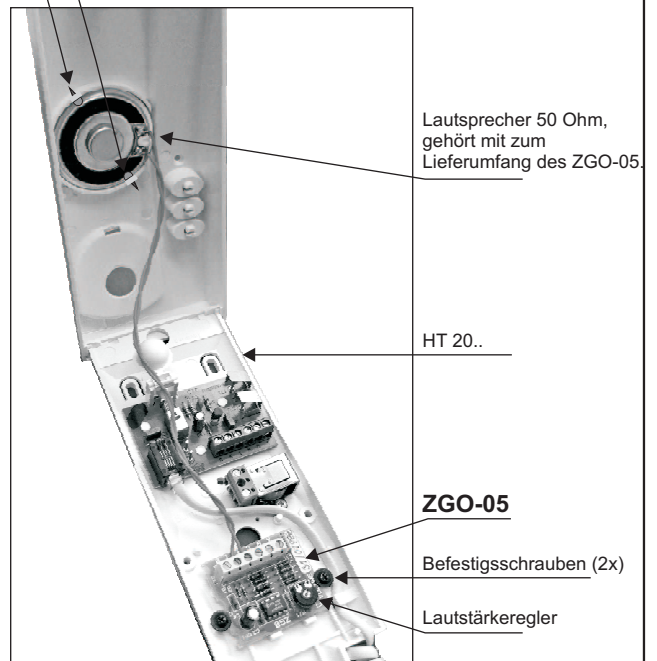
Allgemein



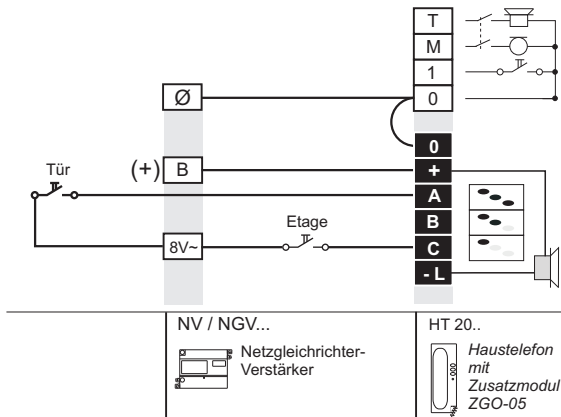
ZGO-05 Dreiklang-Gong-Modul

Montage:

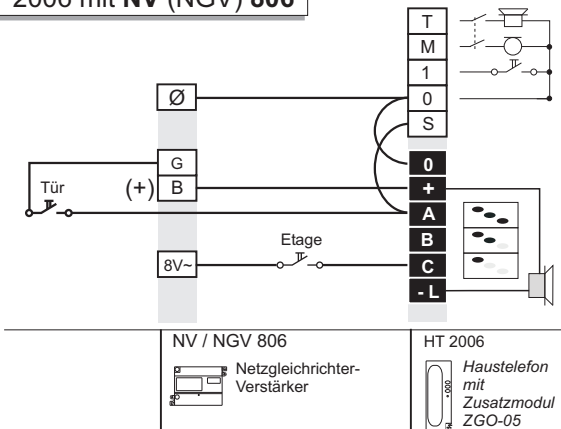
- das Gongmodul mit den beiliegenden Schrauben im Gehäuseunterteil befestigen.
- den Lautsprecher im Gehäuseoberteil einrasten und mit den 2 beiliegenden Schrauben (2,2 x 6,5 mm) durch den Kunststoffkranz durchschrauben, um den Lautsprecher zu befestigen.



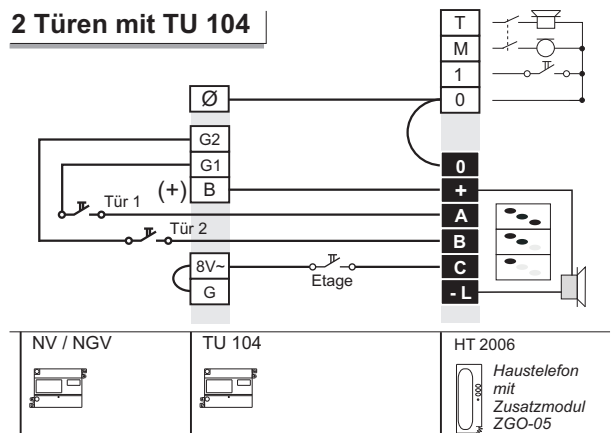
HT 2001/02 mit NV(NGV) 800 / NV(NGV) 801



HT 2006 mit NV (NGV) 806



2 Türen mit TU 104



Technische Änderungen vorbehalten

Blatt	ZGO-05
Bearb.	D. Baird
Datum	07.2010